

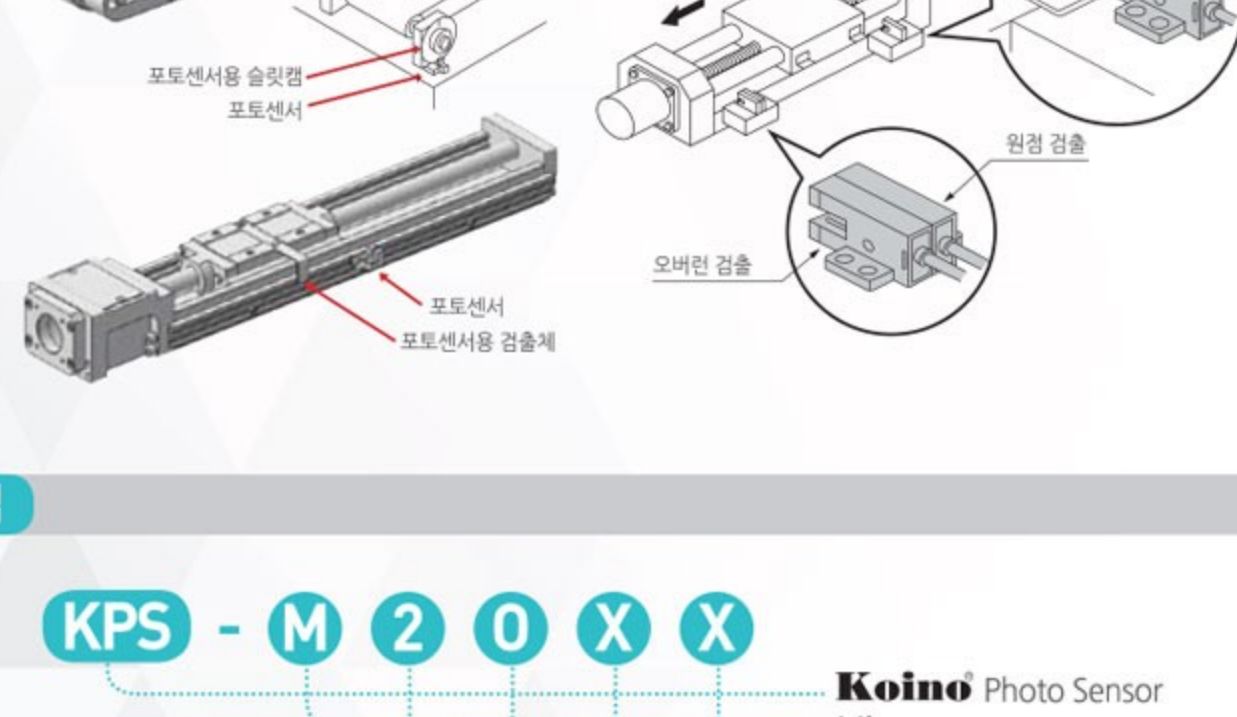
PM센서 개요

■ 포토마이크로 센서(PM)란?

- Side view Type 발, 수광 소자와 CMOS ASIC을 기반으로한 투, 수광식 광전센서
- 산업현장에서 제어용 센서로 다양한 분야에 활용
- 기계장비등의 공장자동화(FA)에 적용



응용 Applications



형명식별법

KPS - M 2 0 X X

Koino Photo Sensor

- Micro
- 2 : Type 분류코드
- 6 : Type 분류코드
- M2 Series M6 Series
- 0 : 'K' Type 0 : 'K' Type
- 1 : 'L' Type 1 : 'L' Type
- 2 : 'F' Type 2 : 'T' Type
- 3 : 'R' Type 3 : 'F' Type
- 4 : 'U' Type 4 : 'Y' Type
- NPN Type
- 무표시 : Wire Type
- C : Connector Type (6 Series만 가능)

기술 Description

두 개의 독립적 출력을 갖는 말굽형 포토 마이크로 센서.
Horseshoe type photo micro sensor which has two independent outputs.

특징 Features

- 초소형 패키지 및 소형 패키지
- 5가지 유형의 디자인 구성
- 과전류 보호회로 내장
- 2개의 독립적인 출력을 탑재
- NPN, PNP 컴팩트 타입의 2가지 라인 구성
- 전면, 후면, 윗면 3면에서 동작표시등 경등 여부 확인가능
- 역접속 및 출력 접속오류 보호회로 내장
- Ultra Small Package and Small Package
- 5 types of design configuration
- Built-in overcurrent protection circuit
- Equipped with two independent outputs
- Compact type NPN, PNP 2 types of line configuration
- You can check whether indicator is ON at the front, rear, or above.
- Built-in Reverse polarity and Output error connection protection circuit

Koino(건흥) 제품 특징점 Advantages

| | Koino(건흥) | P사 | O사 |
|----------------------------|-----------|------|---------|
| 기본사양 | ○ | ○ | ○ |
| 역전압 보호 | ○ | X | ○ |
| 출력 오접속 보호 | ○ | X | ○ |
| 과전류 보호 | ○ | X | X |
| Power On/Off 출력 Error 발생여부 | ○ | X | X |
| 동작표시등 방향 | 2 방향 | 1 방향 | 3 방향 |
| 출력 방식 | NPN/PNP | NPN | NPN/PNP |

응용 Applications

- 산업용 센서, 자동화 장비
- Industrial sensors, Automation Equipment

표 Table of Model

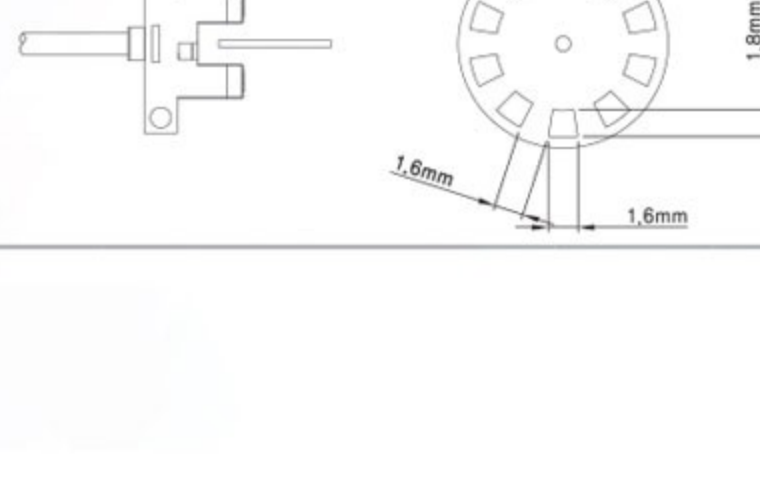
| Type | Output | Model No. |
|-------------------------------------|-------------------------|-------------------------|
| Ultra-small Package (KPS-M2 Series) | K Type | NPN Output KPS-M20 |
| | L Type | NPN Output KPS-M21 |
| | F Type | NPN Output KPS-M22 |
| | R Type | NPN Output KPS-M23 |
| | U Type | NPN Output KPS-M24 |
| Small Package (KPS-M6 Series) | K Type | NPN Output KPS-M60 |
| | | Connector Type KPS-M60C |
| | L Type | NPN Output KPS-M61 |
| | | Connector Type KPS-M61C |
| | T Type | NPN Output KPS-M62 |
| | | Connector Type KPS-M62C |
| | F Type | NPN Output KPS-M63 |
| | | Connector Type KPS-M63C |
| Y Type | NPN Output KPS-M64 | |
| | Connector Type KPS-M64C | |

설명서 Specifications

| Parameter | KPS-M2 Series | KPS-M6 Series |
|---|--|---|
| 정격동작거리 Sensing range | 5mm (고정) | 5mm (fixed) |
| 최소 검출 물체 Minimum sensing object | 0.8mm X 1.8mm 불투명체 | 0.8mm X 1.8mm opaque object |
| 용차거리 Hysteresis | 5mm (고정) | 0.05mm less |
| 반복오차 Repeatability | 0.03mm 이하 | 0.03mm less |
| 허용전압 Supply voltage | 5V ~ 24V DC ±10% Ripple P-P 10% or less | 5V ~ 24V DC ±10% Ripple P-P 10% or less |
| 소비전류 Current consumption | 15mA 이하 | 15mA or less |
| 출력방식 Output | <p><NPN output type></p> <p>NPN 오픈 컬렉터 TR NPN open-collector transistor</p> <ul style="list-style-type: none"> • 최대 싱크 전류 : 50mA • Maximum sink current : 50mA • 인가 전압 : 30 VDC or less (출력-0V 사이) • Applied voltage : 30 V DC or less (between output and 0V) • 잔류전압 : 0.7 V 이하 (50mA의 싱크전류) • Residual voltage : 0.4 V 이하 (16mA의 싱크전류) • 0.4 V or less (at 50 mA sink current) • 0.4 V or less (at 16 mA sink current) | <p><PNP output type></p> <p>PNP 오픈 컬렉터 TR PNP open-collector transistor</p> <ul style="list-style-type: none"> • 최대 공급 전류 : 50mA • Maximum source current : 50mA • 인가 전압 : 30 VDC or 이하 (출력+ +V 사이) • Applied voltage : 30 V DC or less (between output and +V) • 잔류전압 : 0.7 V 이하 (공급 전류 50mA) • Residual voltage : 0.4 V 이하 (공급 전류 16mA) • 0.7 V or less (at 50 mA source current) • 0.4 V or less (at 16 mA source current) |
| 출력 동작 Output operation | 2개의 출력 : 임광시-ON/차광시-ON Incorporated with 2 outputs: Light-ON / Dark-ON | |
| 응답시간 Response time | <p>임광시 : 200us 이하 Under light received condition : 200us or less</p> <p>차광시 : 100us 이하 Under light interrupted condition : 100us or less</p> <p>응답 주파수 : 1 kHz 이상 (Response frequency : 1 kHz or more) (Note 1)</p> | |
| 동작표시등 Operation indicator | 주홍 LED (임광시 점등) Vermillion LED (lights up under light received condition) | |
| 사용 주위 온도 Ambient temperature (Note 2) | -25 ~ +55°C (단, 결로 및 결빙 없음), 보관시 : -30 ~ +80°C -25 ~ +55°C (No dew condensation or icing allowed), Storage : -30 ~ +80°C | |
| 사용 주위 습도 Ambient humidity | 35 ~ 85 % RH, 보관시 : 35 ~ 85 % RH 35 ~ 85%RH, Storage : 35 ~ 85%RH | |
| 사용 주위 조도 Ambient illuminance | 형광등 : 수광면에서 1,000 룩스 이하 Fluorescent light : 1,000lx at the light-receiving face | |
| 내전압 Voltage withstandability | 1000VAC (50/60Hz) 1분간 (도전부와 비도전부 사이) 1,000V AC for one min. between all supply terminals connected together and enclosure | |
| 절연저항 Insulation resistance | 50MΩ 이상 (250VDC 절연저항계 이용, 도전부와 비도전부 사이) 50MΩ or more, with 250V DC megger between all supply terminals connected together and enclosure | |
| 진동 Vibration resistance | X, Y, Z 방향 10 ~ 2,000 Hz 편진폭 1.5mm (2시간/사이클) 10 ~ 2,000 Hz frequency, 1.5mm amplitude in X, Y and Z directions for two hours each | |
| 충격 Shock resistance | 15,000m/s ² 가속 (약 1,500 G, X, Y, Z 방향 각 세번) 15,000m/s ² acceleration (1,500G approx.) in X, Y and Z directions for three times each | |
| 광원 Emitting element | EN 50081-2, EN 50082-2, EN 60947-5-2 적외선 LED (비변조) Infrared LED (non-modulated) | |
| 재질 Material | 케이스 : PBT, 슬릿 커버 : 폴리 카보네이트 (polycarbonate) Enclosure : PBT, Slit cover : Polycarbonate | |
| 배선길이 Cable | 0.09MM2 4 실 캡 타이어 케이블 1m 0.09mm ² 4-core cabletyre cable 1M | |
| 중량 Weight | 약 10g, 10g approx. | 약 15g, 15g approx. |
| 전원 역접속 보호회로 Reverse polarity protection circuit | NPN, PNP 출력 타입 NPN, PNP output type | |
| 과전류 보호회로 Output over-current protection circuit | NPN, PNP 출력 타입 NPN, PNP output type | |
| 출력 오류(단락) 보호회로 Output error connection protection circuit | NPN 출력 타입 NPN output type | |

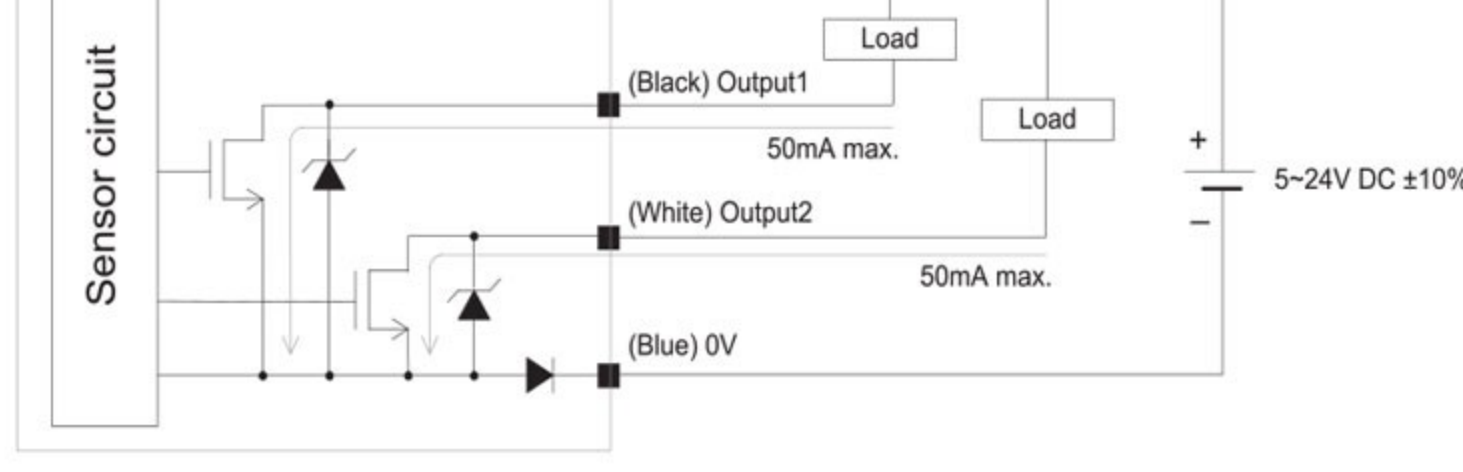
Notes : 1) 응답 주파수는 아래 그림에 나와있는 디스크가 회전할 때의 값입니다.

Notes : 1) The response frequency is the value when the disc, given in the figure below, is rotated.

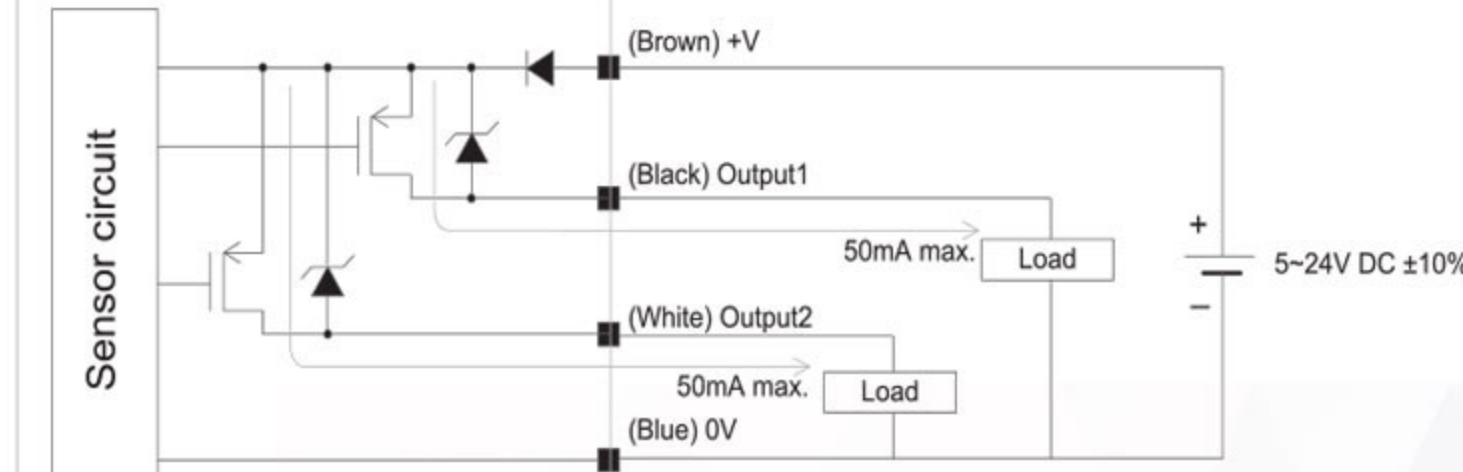


I/O Circuit and Wiring diagrams

● NPN output type



● PNP output type



* PNP Type is Make sure to connect terminals correctly as the sensor does not incorporate a Output error polarity protection circuit.

● Wiring Table

| No. | Wire color | Item | Output operation |
|-----|------------|---------|------------------|
| 1 | Brown | +V | - |
| 2 | Blue | 0V | - |
| 3 | Black | Output1 | Light On |
| 4 | White | Output2 | Dark On |

● 주의사항 caution

- 1) 이 제품은 안전용 센서가 아닙니다. 기계류의 위험한 부분으로부터 생명과 인체의 상해 또는 자산의 손상을 예방하도록 고안되거나 설계되지 않았습니다. 이 제품은 일반 물체 검출용 센서입니다.
- 2) 이 센서는 기계의 내부에서 사용하는 용도이므로 외부의 빛에 대한 특별한 조치가 없습니다. 수광부로 외부의 빛이 직접 입사되지 않도록 주의하십시오.

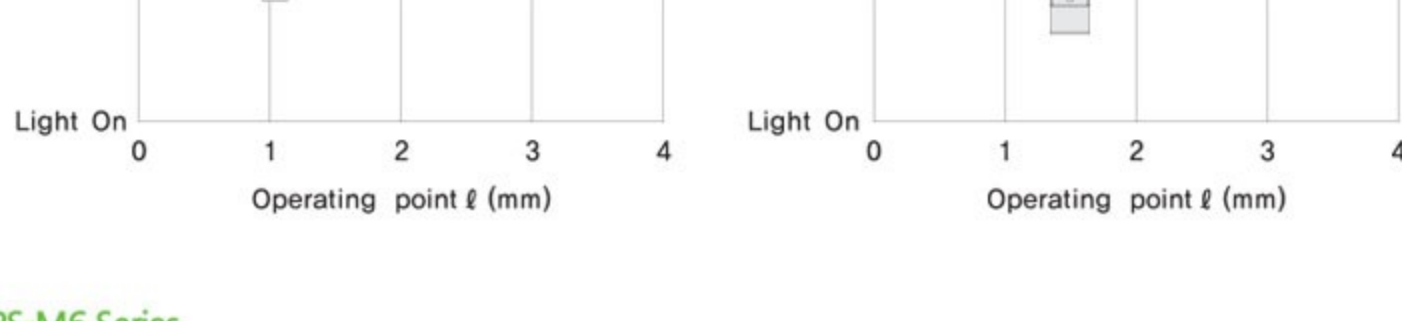
- 1) This product is not a safety sensor. It is not intended or designed to protect life and prevent body injury from dangerous parts of machinery. It is a normal object detection sensor.
- 2) Since the sensor is intended for use inside machines, no special countermeasures have been taken against extraneous light. Take care that extraneous light is not directly incident on the beam receiving section.

Sensing Characteristics(Typical)

● KPS-M2 Series



● KPS-M6 Series



● Mounting

센서를 스크류에 고정시킬 때에는 M3 스크류(KPS-M2 시리즈의 경우에는 M2 스크류)를 사용하고 이 경우 토크는 아래 표에 주어진 값을 초과해서는 안됩니다.
그리고 외서는 작고 둥근 평평한 외서를 사용하십시오.

When fixing the sensor with screws, use M3 screws(M2 screws in case of KPS-M2 Series) and the tightening torque should not exceed the values given below. Further, use small, round type plain washers. (M3 : φ6 mm, M2 : φ4.3mm)

| Model No. | Tightening torque |
|---------------|-------------------|
| KPS-M2 Series | 0.15 N·m |
| KPS-M6 Series | 0.5 N·m |

● Revision History

| No. | Date | Changes | Check |
|-----|-----------|---------------------------------------|-------|
| 0. | 2012.3.23 | Issued | Koino |
| 1. | 2012.7.24 | Model name change | Koino |
| 2. | 2013.12.2 | Model name change & Add KPS-M6 Series | Koino |